

PROHEAT

WYMIENNIKI C.W.U

HBC-200

WTC-250

WTDC-250

WTC-300

WTC-250/100

Instrukcja użytkownika

Producent zastrzega sobie prawo wprowadzania zmian jakie będzie uważał za wskazane, a które nie będą uwidocznione w instrukcji obsługi, przy czym zasadnicze cechy wyrobu zostaną zachowane.

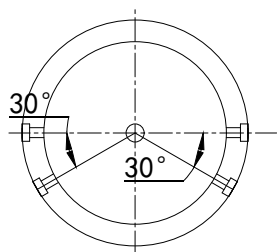
Warunki bezpiecznej i niezawodnej pracy

1. Zapoznanie się z treścią niniejszej instrukcji obsługi umożliwi prawidłową instalację i eksploatację zbiornika, zapewniając jego długotrwałą i niezawodną pracę.
2. Zainstalowanie i użytkowanie zbiornika niezgodne z niniejszą instrukcją jest niedozwolone - grozi awarią i powoduje utratę gwarancji.
3. Podczas wszystkich prac związanych z instalacją, serwisowaniem lub konserwacją urządzenia należy przestrzegać zasad BHP, ochrony przeciwwybuchowej, przeciwpożarowej oraz ochrony środowiska zgodnie z obowiązującymi wymaganiami oraz przepisami w danym państwie.
4. Zbiornik należy zamontować z odpowiednio dobranym naczyniem przeponowym.
5. Zamontowanie i uruchomienie zbiornika oraz wykonanie instalacji towarzyszących należy powierzyć specjalistycznemu zakładowi usługowemu oraz ściśle stosować się do instrukcji montażu i obsługi wyrobu.
6. Urządzenie montuje się wyłącznie w pozycji pionowej, ustawiając go na trzech wkręcanych stopkach.
7. Urządzenie musi być zamontowane w takim miejscu i w taki sposób, aby wyciek awaryjny ze zbiornika lub przyłączy nie spowodował zalania pomieszczenia oraz innych urządzeń.
8. Po ustawieniu urządzenie należy podłączyć do sieci wodociągowej, instalacji c.o. oraz solarnej zgodnie ze schematem zawartym w niniejszej instrukcji. Niezgodny z instrukcją sposób podłączenia pozbawia użytkownika gwarancji oraz grozi awarią.
9. Podłączenie do instalacji wodociągowej należy wykonać zgodnie z PN-76/B-02440.
10. Zbiornik jest urządzeniem ciśnieniowym przystosowanym do podłączenia do instalacji wodociągowej o ciśnieniu nie przekraczającym 0,6MPa. Jeżeli ciśnienie w instalacji przekracza 0,6MPa, należy zainstalować przed zbiornikiem reduktor ciśnienia.
11. Kapanie wody z rury odprowadzającej zaworu bezpieczeństwa jest zjawiskiem normalnym i nie należy temu zapobiegać, ponieważ zablokowanie zaworu może być przyczyną awarii.
12. Nie wolno korzystać z zbiornika jeżeli istnieje prawdopodobieństwo, że zawór bezpieczeństwa jest uszkodzony.
13. Woda grzewcza powinna spełniać wymagania normy PN-C-04607:1991,
14. Nie wolno przekraczać temperatury znamionowej zbiornika 90°C.
15. Zbiornika nie wolno instalować w pomieszczeniach, gdzie temperatura spada poniżej 0°C.
16. Do każdego zbiornika dołączona jest anoda magnezowa (w zestawie) należy ją zamontować w dedykowane przyłącze w górnej części urządzenia. Anodę należy wymieniać co 12 miesięcy od rozpoczęcia użytkowania. Systematyczna wymiana anody magnezowej jest warunkiem utrzymania gwarancji zbiornika.
17. Anodę magnezową można zastąpić bezobsługowymi anodami tytanowymi, której żywotność wynosi około 10 lat.

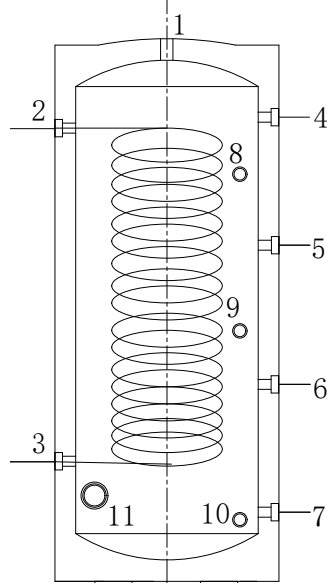
Wymiennik C.W.U. 200L HBC-200

Dane techniczne:

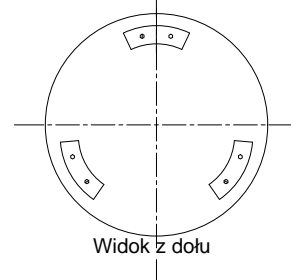
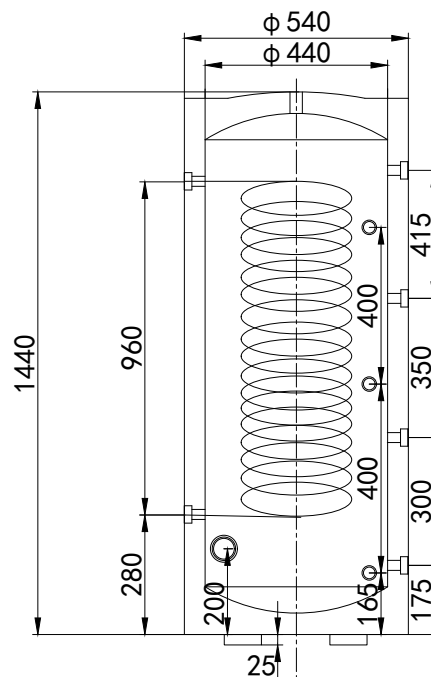
1. Zbiornik wew: SUS304 1,2mm
2. Zbiornik zew: Stal malowana 0,5mm
3. Izolacja: Pianka Poliuretanowa 50mm
4. Max ci nienie robocze: 6bar
5. Wymiary: 540mm x 1440mm
6. W ownica: SUS316L 32mm x 20 m
7. Powierzchnia wymiennika: 3,1 m²



Widok z góry



Widok z przodu



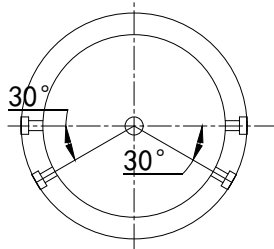
Widok z dołu

1. 1/2" Zawór bezpiecze stwa
2. 1" Przył cze w ownicy
3. 1" Przył cze w ownicy
4. 1-1/2" Przył cze cyrkulacji
5. 1-1/2" Przył cze cyrkulacji
6. 1-1/2" Przył cze cyrkulacji
7. 1-1/2" Przył cze cyrkulacji
8. 1/2" Czujnik temperatury
9. 1/2" Czujnik temperatury
10. 1/2" Zawór spustowy
11. 1-1/4" Przył cze grzałki

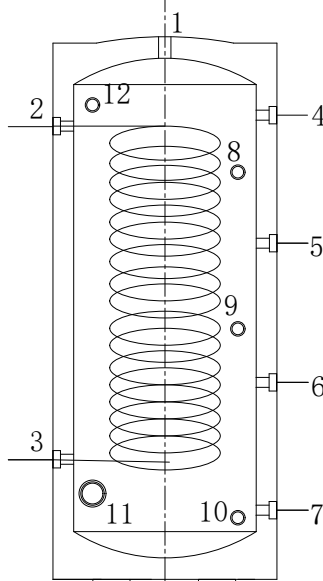
Wymiennik C.W.U. 250L WTC-250

Dane techniczne:

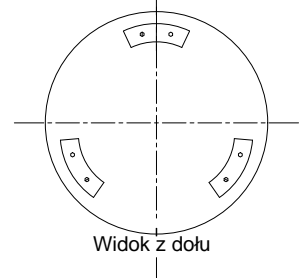
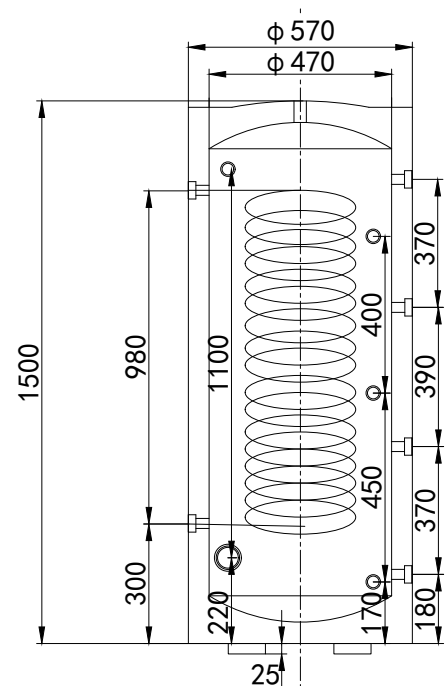
1. Zbiornik wew: Duplex2205 1,2mm
2. Zbiornik zew: SUS304 0,5mm
3. Izolacja: Pianka Poliuretanowa 50mm
4. Max ci nienie robocze: 6bar
5. Wymiary: 570mm x 1500mm
6. W ownica: SUS316L 32mm x 26m
7. Powierzchnia wymiennika: 3,8m²



Widok z góry



Widok z przodu



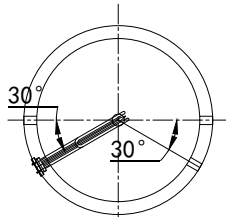
Widok z dołu

1. 1/2" Zawór bezpiecze stwa (czerwony)
2. 1" Przył cze w ownicy (czerwony)
3. 1" Przył cze w ownicy (niebieski)
4. 1-1/2" Przył cze cyrkulacji (czerwony)
5. 1-1/2" Przył cze cyrkulacji (czerwony)
6. 1-1/2" Przył cze cyrkulacji (niebieski)
7. 1-1/2" Przył cze cyrkulacji (niebieski)
8. 1/2" Czujnik temperatury (czerwony)
9. 1/2" Czujnik temperatury (niebieski)
10. 1/2" Zawór spustowy (niebieski)
11. 1-1/4" Przył cze grzałki
12. 3/4" Anoda magnezowa (czerwony)

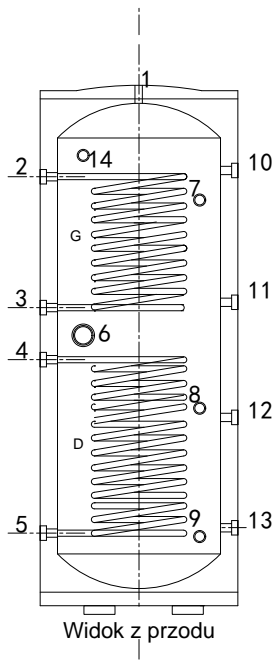
Zbiornik 250L.z dwiema w ownicami WTDC-250

Dane techniczne:

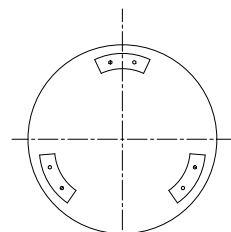
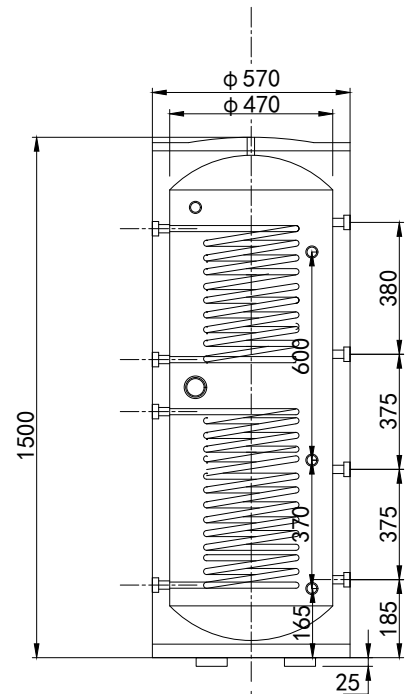
1. Zbiornik wewn trzny: Duplex 1,2mm
2. Zbiornik zewn trzny: SUS304 0,5mm
3. Izolacja: Pianka poliuretanowa 50mm
4. Max ci nienie robocze: 6bar
5. Wymiary: 570mm x 1500mm
6. W ownica g orna: SUS316L 32mm x 12m
7. W ownica dolna: SUS316L 32mm x 13m
8. Powierzchnia wymiennika: 1,8m² + 1,9m²



Widok z g óry



Widok z przodu



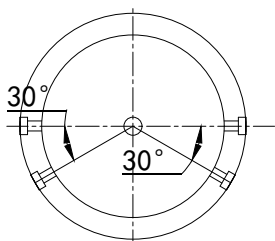
Widok z dołu

1. 1/2" Zawór bezpiecze stwa (czerwony)
2. 1" Przył cze w ownicy G (czerwony)
3. 1" Przył cze w ownicy G (niebieski)
4. 1" Przył cze w ownicy D (czerwony)
5. 1" Przył cze w ownicy D (niebieski)
6. 1-1/4" Przył cze grzałki
7. 1/2" Czujnik temperatury (czerwony)
8. 1/2" Czujnik temperatury (niebieski)
9. 1/2" Zawór spustowy (niebieski)
10. 1-1/2" Przył cze cyrkulacji (czerwony)
11. 1-1/2" Przył cze cyrkulacji (czerwony)
12. 1-1/2" Przył cze cyrkulacji (niebieski)
13. 1-1/2" Przył cze cyrkulacji (niebieski)
14. 3/4" Anoda magnezowa (czerwony)

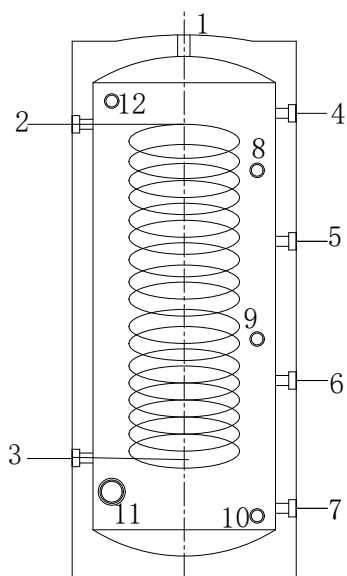
Wymiennik C.W.U. 300L WTC-300

Dane techniczne:

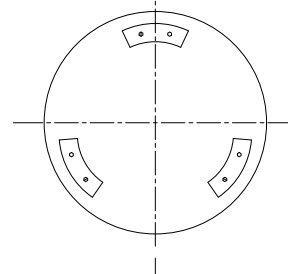
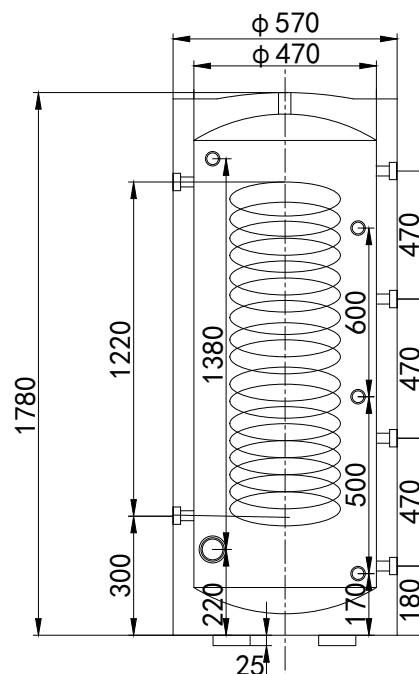
1. Zbiornik wew: Duplex2205 1,2mm
2. Zbiornik zew: SUS304 0,5mm
3. Izolacja: Pianka poliuretanowa 50mm
4. Max ci nienie robocze: 6bar
5. Wymiary: 570mm x 1780mm
6. W ownica: SUS316L 32mm x 32m
7. Powierzchnia wymiennika: 4,7m²



Widok z góry



Widok z przodu



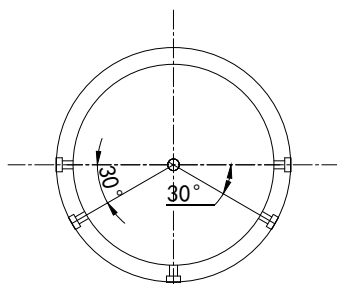
Widok z dołu

1. 1/2" Zawór bezpiecze stwa (czerwony)
2. 1" Przył cze w ownicy (czerwony)
3. 1" Przył cze w ownicy (niebieski)
4. 1-1/2" Przył cze cyrkulacji (czerwony)
5. 1-1/2" Przył cze cyrkulacji (czerwony)
6. 1-1/2" Przył cze cyrkulacji (niebieski)
7. 1-1/2" Przył cze cyrkulacji (niebieski)
8. 1/2" Czujnik temeratury (czerwony)
9. 1/2" Czujnik temperatury (niebieski)
10. 1/2" Zawór spustowy (niebieski)
11. 1-1/4" Przył cze grzałki
12. 3/4" Anoda magnezowa (czerwony)

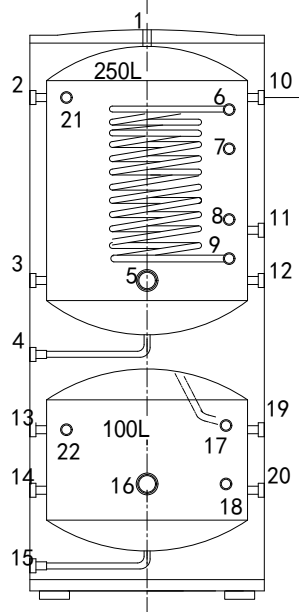
Zbiornik kombinowany 250L + 100L WTC 250/100

Dane techniczne:

1. Zbiornik wew: 250L Duplex2205 1,5mm
100L Duplex2205 1,5mm
2. Zbiornikzew: SUS304 0,5mm
3. Izolacja: Pianka poliuretanowa 50mm
4. Max ci nienie robocze: 6bar
5. Wymiary: 700mm x 1675mm
6. W ownica: SUS316L 32mm x 20m
7. Powierzchnia wymiennika: 3,1m²

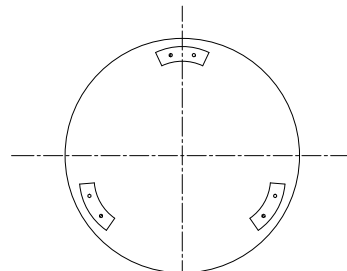
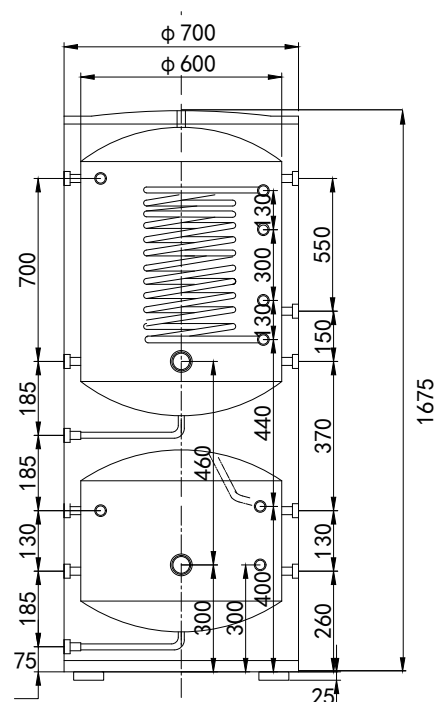


Widok z góry



Widok z przodu

1. 1/2" Zawór bezpiecze stwa (czerwony)
2. 1" Przył cze cyrkulacji (czerwony)
3. 1" Przył cze cyrkulacji (niebieski)
4. 1/2" Zawór spustowy (niebieski)
5. 1-1/4" Przył cze grzałki
6. 1" Przył cze w ownicy (czerwony)
7. 1/2" Czujnik temperatury (czerwony)
8. 1/2" Czujnik temperatury (niebieski)
9. 1" Przył cze w ownicy (niebieski)
10. 1" Wylot gor cej wody (czerwony)
11. 1" Przył cze gor cej wody (czerwony)
12. 1" Wlot zimniej wody (niebieski)
13. 1-1/4" Przył cze cyrkulacji (czerwony)
14. 1-1/4" Przył cze cyrkulacji (niebieski)
15. 1/2" Zawór spustowy (niebieski)
16. 1-1/4" Przył cze grzałki
17. 1/2" Odpowietrznik (czerwony)
18. 1/2" Czujnik temperatury (czerwony)
19. 1-1/4" Przył cze cyrkulacji (czerwony)
20. 1-1/4" Przył cze cyrkulacji (niebieski)
21. 3/4" Anoda magnezowa (czerwony)
22. 3/4" Przył cze anody magnezowej (czerwony)



Widok z dołu

Opis urządzenia

Zbiornik ciepłej wody to urządzenie przeznaczone do układu czynnika grzewczego z pompą ciepła, słoneczne podgrzewacze wody, kotły, gazowe podgrzewacze wody itp.

Podłączenie do instalacji centralnego ogrzewania

Proszę postępować zgodnie z poniższymi instrukcjami podłączenia wody:

- przed uruchomieniem zainstalować zawór bezpieczeństwa i zawór spustowy. Nie instalować zaworu odcinającego (lub jakiegokolwiek reduktora przepływu) pomiędzy zbiornikiem wody a zaworem bezpieczeństwa oraz na jego wylocie. Zawór bezpieczeństwa musi być zamontowany w taki sposób, aby był widoczny wyciek wody.

Wylot ciepłej wody należy wyprowadzić do przyłączy w górnej części zbiornika wody. Każdy zbiornik wody wyposażony jest w przyłącze przeznaczone do jego instalacji z obiegiem CWU.

Uwaga: Należy zastosować zawór bezpieczeństwa dobrany do mocy źródła ciepła. Montaż zaworu bezpieczeństwa o nieodpowiedniej przepustowości może doprowadzić do nadmiernego wzrostu ciśnienia w zbiorniku i w efekcie do rozszczelnienia. W takim przypadku gwarancja nie obejmuje powstałych szkód.

Uruchomienie

Przed uruchomieniem zbiornika należy optycznie sprawdzić podłączenie urządzenia oraz prawidłowość montażu zgodnie ze schematami. Zbiornik należy napełnić wodą:

- otworzyć zawór na doprowadzeniu zimnej wody,
- otworzyć zawór poboru ciepłej wody w instalacji (wypływ pełnego strumienia wody bez pęcherzy powietrza świadczy o napełnieniu zbiornika),
- zamknąć zawory czerpalne,

Otworzyć zawory łączące instalację grzewczą z zbiornikiem i napełnić przestrzeń zbiornika. Aby zbiornik odpowietrzył się automatycznie, trzeba zastosować odpowietrznik na zasilaniu instalacji c.o. Wskazane jest również zastosowanie odpowietrznika w najwyższym punkcie przyłącza zasilania węzownicy.

Sprawdzić szczelność połączeń po stronie wody użytkowej i po stronie obiegu c.o. i pompy ciepła. Sprawdzić działanie zaworu bezpieczeństwa (zgodnie z instrukcją producenta zaworu).

Opróżnianie zbiornika

W celu opróżnienia zbiornika z wody należy:

- Wyłącz pompę obiegową.
- Wyłącz grzałkę elektryczną znajdującą się wewnątrz zbiornika na wodę.
- Zamknij zawory łączące zbiornik z systemem centralnego ogrzewania.
- Zamknij zawór dopływu zimnej wody.
- Otwórz zawór odpływu, najlepiej używając węża do podłączenia z zaworem odpływu oraz wiadra do zbiórki wody.
- Zdemontuj zawór odpowietrzający/zawór PT (ciśnienia i temperatury) aby odpowietrzyć zbiornik.
- Gdy wypływająca woda stanie się klarowna, zamknij zawór odpływu.
- Zamontuj zawór odpowietrzający i postępuj zgodnie z instrukcją, aby uzupełnić wodę.

Eksploatacja

Zbiorniki są bezpieczne i niezawodne w eksploatacji pod warunkiem przestrzegania poniższych zasad:

- Co 14 dni należy sprawdzić działanie zaworu bezpieczeństwa, (jeżeli nie nastąpi wypływ wody zawór jest niesprawny i nie wolno eksploatować zbiornika).
- Czyścić okresowo zbiornik z nagromadzonych osadów. Częstotliwość czyszczenia zbiornika zależy od twardości wody występującej na danym terenie. Czynność tę należy zlecić zakładowi serwisowemu, lub osobie z odpowiednimi kwalifikacjami i uprawnieniami, która przeszła odpowiednie szkolenie z zakresu montażu zbiorników C.W.U./ C.O.
- W celach higienicznych należy okresowo podgrzewać wodę powyżej 70°C.
- Wszelkie nieprawidłowości w pracy urządzenia należy zgłaszać do zakładu serwisowego.
- Zaleca się zaizolowanie termiczne rury odprowadzającej oraz rur przyłączeniowych węzłownicy w celu zminimalizowania strat ciepła.

Wyżej wymienione czynności należy wykonywać we własnym zakresie i nie podlegają one obsłudze gwarancyjnej.

Recykling i usuwanie odpadów

Usuwanie produktu i wyposażenia:

Produktu ani wyposażenia nie wolno usuwać wraz z odpadami domowymi.

Należy zadbać, aby produkt i całe wyposażenie zostały usunięte w sposób prawidłowy. Należy przestrzegać wszystkich obowiązujących przepisów.

Wycofanie z eksploatacji

Zużyty produkt nie może być traktowany jako odpad komunalny. Odpowiednie zadysponowanie zużytego produktu zapobiega potencjalnym negatywnym wpływom na środowisko jakie mogłyby wystąpić w przypadku niewłaściwego zagospodarowania odpadów. W celu uzyskania bardziej szczegółowych informacji na temat recyklingu tego produktu, należy skontaktować się z lokalną jednostką samorządu terytorialnego, ze służbami zagospodarowania odpadów.