

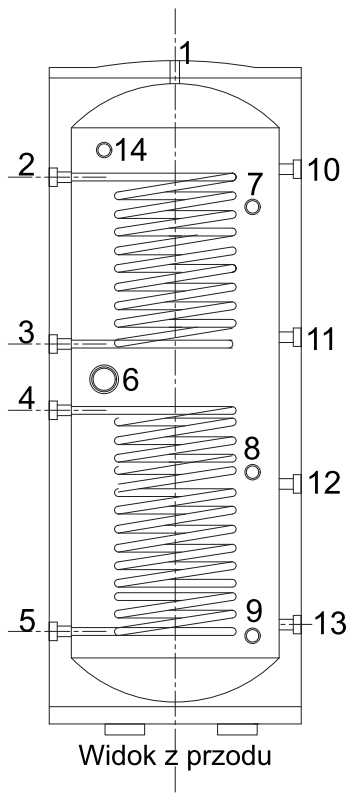
# Pionowy wymiennik C.W.U. 250 L z dwiema węzownicami

## Dane techniczne

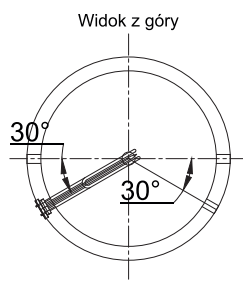
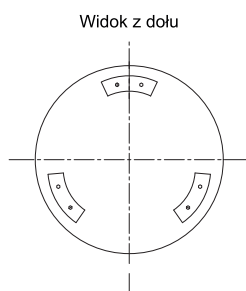
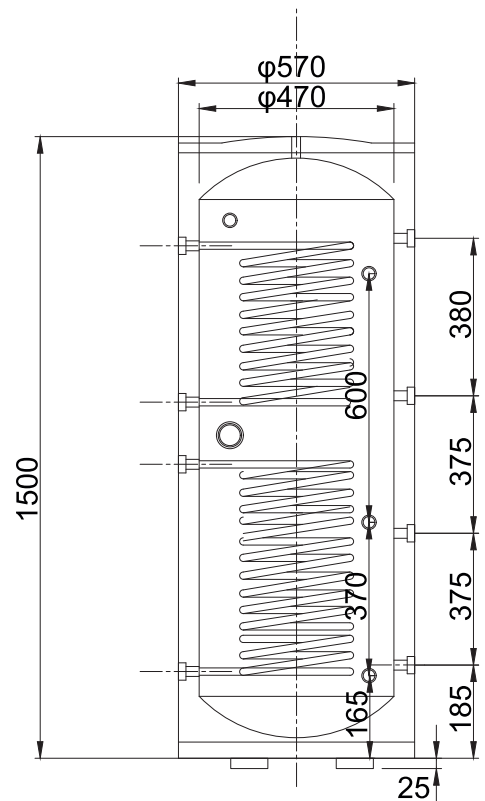
Kod produktu	WTDC250	Materiał zewnętrzny zbiornika	SUS 304
Wysokość (mm)	1500	Materiał węzownicy	SUS 316L
Średnica (mm)	570	Pow węzownicy ( m <sup>2</sup> )	1,8 / 1,9
Pojemność (L)	250	Długość węzownicy (m)	12 / 13
Waga netto (kg)	51	Średnica węzownicy(mm)	32
Materiał izolacji	Poliuretan	Max. Temperatura pracy °C	90
Grubość izolacji (mm)	50	Klasa energetyczna	C
Materiał wewnętrzny zbiornika	Duplex 2205	Ciśnienie robocze (bar)	6



## Schemat



- 1/2" Zawór bezpieczeństwa (czerwony)
- 1" Przyłącze węzownicy G (czerwony)
- 1" Przyłącze węzownicy G (niebieski)
- 1" Przyłącze węzownicy D (czerwony)
- 1" Przyłącze węzownicy D (niebieski)
- 1-1/4" Przyłącze grzałki
- 1/2" Czujnik temperatury (czerwony)
- 1/2" Czujnik temperatury (niebieski)
- 1/2" Zawór spustowy (niebieski)
- 1-1/2" Przyłącze cyrkulacji (czerwony)
- 1-1/2" Przyłącze cyrkulacji (czerwony)
- 1-1/2" Przyłącze cyrkulacji (niebieski)
- 1-1/2" Przyłącze cyrkulacji (niebieski)
- 3/4" Anoda magnezowa (czerwony)



**PROHEAT**