

# Zbiornik kombinowany C.W.U. 250 L + C.O. 100 L

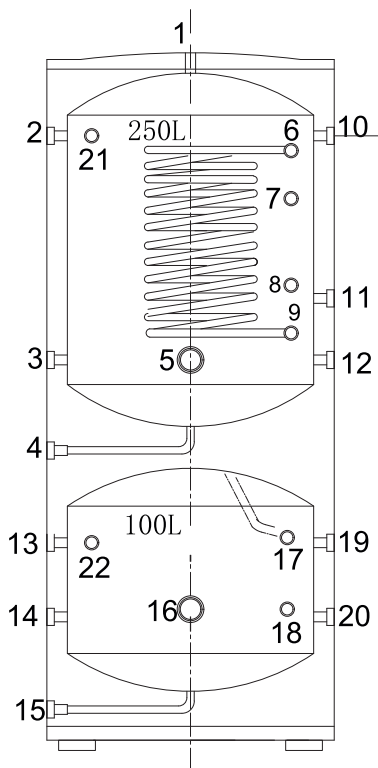
## Dane techniczne

Kod produktu	WTC250/100	Materiał zewnętrzny zbiornika	SUS 304
Wysokość (mm)	1675	Materiał węzownicy	SUS 316L
Średnica (mm)	700	Pow węzownicy ( m <sup>2</sup> )	3,1
Pojemność (L)	250/100	Długość węzownicy (m)	20
Waga netto (kg)	78	Średnica węzownicy(mm)	32
Materiał izolacji	Poliuretan	Max. Temperatura pracy °C	90
Grubość izolacji (mm)	50	Klasa energetyczna	C
Materiał wewnętrzny zbiornika	Duplex 2205	Ciśnienie robocze (bar)	6

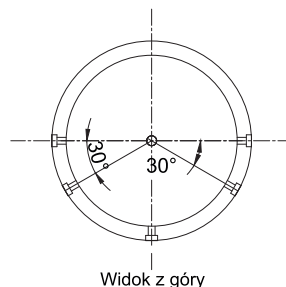
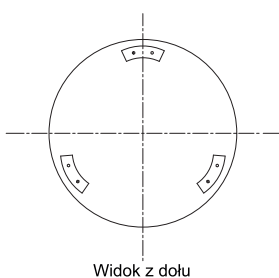
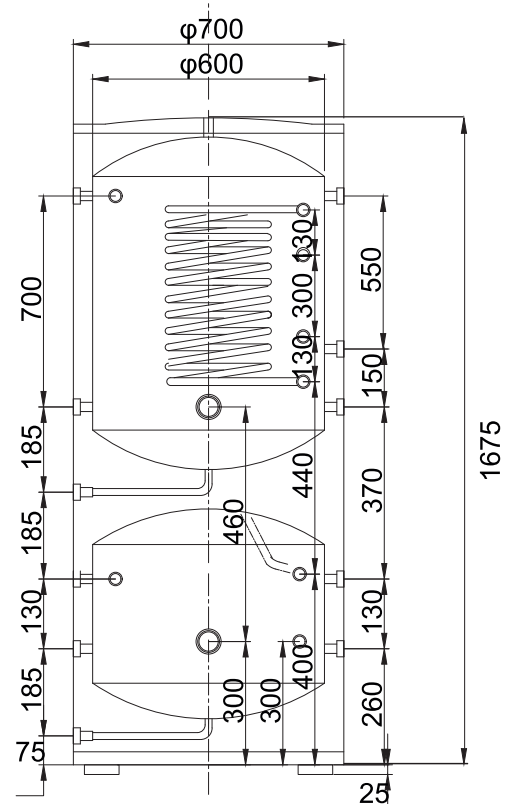


Zbiornik C.O. dodatkowo wyposażony w przyłącze grzałki elektrycznej.

## Schemat



1. 1/2" Zawór bezpieczeństwa (czerwony)
2. 1" Przyłącze cyrkulacji (czerwony)
3. 1" Przyłącze cyrkulacji (niebieski)
4. 1/2" Zawór spustowy (niebieski)
5. 1-1/4" Przyłącze grzałki
6. 1" Przyłącze węzownicy (czerwony)
7. 1/2" Czujnik temperatury (czerwony)
8. 1/2" Czujnik temperatury (niebieski)
9. 1" Przyłącze węzownicy (niebieski)
10. 1" Wylot gorącej wody (czerwony)
11. 1" Przyłącze gorącej wody (czerwony)
12. 1" Wlot zimniej wody (niebieski)
13. 1-1/4" Przyłącze cyrkulacji (czerwony)
14. 1-1/4" Przyłącze cyrkulacji (niebieski)
15. 1/2" Zawór spustowy (niebieski)
16. 1-1/4" Przyłącze grzałki
17. 1/2" Odpowietrznik (czerwony)
18. 1/2" Czujnik temperatury (czerwony)
19. 1-1/4" Przyłącze cyrkulacji (czerwony)
20. 1-1/4" Przyłącze cyrkulacji (niebieski)
21. 3/4" Anoda magnezowa (czerwony)
22. 3/4" Przyłącze anody magnezowej (czerwony)



**PROHEAT**