

Pionowy wymiennik C.W.U. 200 L

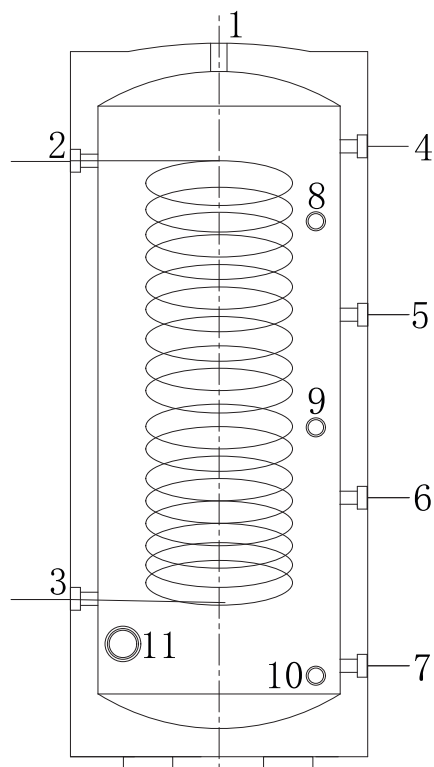
Dane techniczne

Kod produktu	WTC200
Wysokość (mm)	1440
Średnica (mm)	540
Pojemność (L)	200
Waga netto (kg)	44
Materiał izolacji	Poliuretan
Grubość izolacji (mm)	50
Materiał wewnętrzny zbiornika	SUS 304

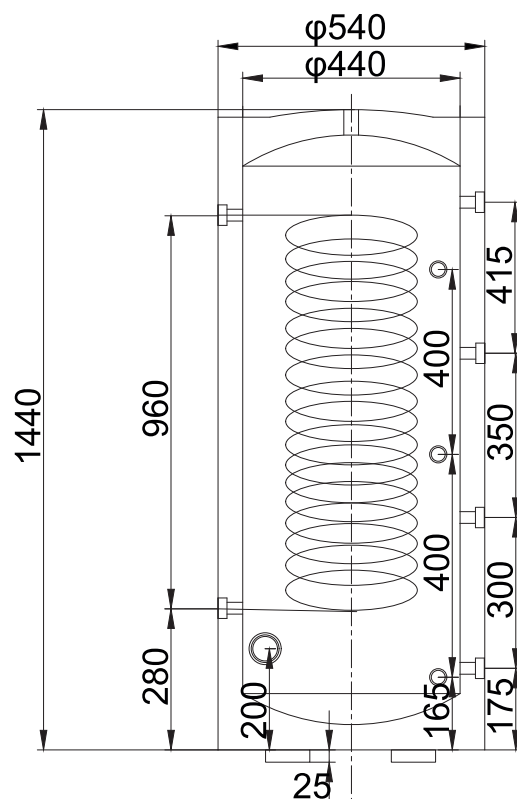
Materiał zewnętrzny zbiornika	SUS 304
Materiał wężownicy	SUS 316L
Pow wężownicy (m ²)	3,10
Długość wężownicy (m)	13,40
Średnica wężownicy(mm)	32
Max. Temperatura pracy °C	90
Klasa energetyczna	C
Ciśnienie robocze (bar)	6



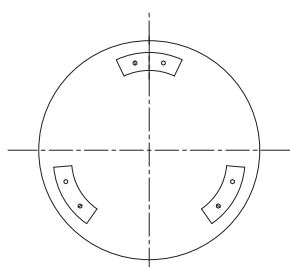
Schemat



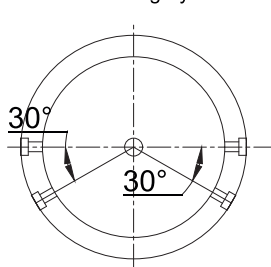
1. 1/2" Zawór bezpieczeństwa
2. 1" Przyłącze wężownicy
3. 1" Przyłącze wężownicy
4. 1-1/2" Przyłącze cyrkulacji
5. 1-1/2" Przyłącze cyrkulacji
6. 1-1/2" Przyłącze cyrkulacji
7. 1-1/2" Przyłącze cyrkulacji
8. 1/2" Czujnik temperatury
9. 1/2" Czujnik temperatury
10. 1/2" Zawór spustowy
11. 1-1/4" Przyłącze grzałki



Widok z dołu



Widok z góry



PROHEAT